

# 747

CAB Maximum Quality  
Push-pull Spray Booth



# ANDEX

# CAB-747

Maximum Quality Push-pull Spray Booth

# ANDEX

# 747

CAB Maximum Quality  
Push-pull Spray Booth

大型製品・大型車の塗装は今、より美しく、より完璧に…



# CAB-747

Maximum Quality Push-pull Spray Booth

## 進化した「CAB-747」

### 受け継がれる信頼性

上下一様流プッシュプル型塗装ブースの代名詞としての高い性能と利便性を追求した新機構を搭載し、作業環境を更に向上させました。  
もちろん、一台一台自社工場で製作する安心の<Made in Japan>です。

### 静かに、確実に、進化する

『CAB-747』の進化は、塗装技術者の皆様からのフィードバックを最大限に反映し、お客様の立場に立って開発した新機構を中心に設計した結論です。  
操作性<新機構>・環境性<省エネルギー>・嗜好性<デザイン>  
すべてにご満足頂ける製品を目指して CAB-747 は進化しつづけます。





## 豊富な実績が確かな技術を証明します。

### 塗装に理想的な均一でやさしい風



塗装ブースの最も重要視する性能は、ブース内の風速と均一な風の流れをつくり出すことです。CAB-747 型は給・排気ユニットの新型化による性能アップはもちろんのこと、圧送室内部の抵抗とファンとのバランスを設計し、従来機よりさらに乱流のない均一な風の流れを実現しました。また、塗装ブースの優秀性を左右する天井フィルターは、均一でやさしい風の流れをつくり出します。



フィルターストッパー

新開発のフィルターストッパーの採用により、工具不要でフィルター交換が容易にできます。

### 本体パネルは抜群の断熱性能

ABS パネル（アンデックススプレーブースパネル）の硬質断熱材は強度と断熱性能をバランスよく兼ね備えています。また、表面は蛍光灯の反射をソフトに吸収させるようにアンデックスオリジナルの塗色「アンデックスホワイト」が塗布されています。ABS パネルは不燃材として認定されています。

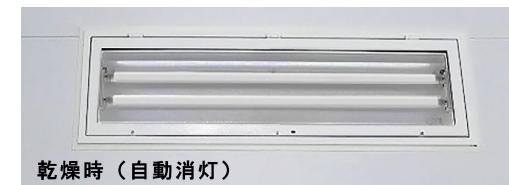


### 照明メーカーと共同開発したオリジナル蛍光灯(乾燥時は自動消灯)

照明は防塵LEDを標準採用。合計本数 48 本（オプション増設可）。塗装作業に理想的な配置で、広いブース全面を鮮やかに照らします。また、乾燥モードに切替えると自動的に消灯する、うれしい設計となっています。



塗装時



乾燥時（自動消灯）



### 気密性の高い電動重量シャッター



厳しい仕上がり（品質）を要求される自動車補修塗装業界で培った技術により、最適な作業空間を提供いたします。また、全てオーダー設計が可能であり、お客様の工業レイアウトに最適なサイズでご提案いたします。

### 塗装ブース用に開発された高性能フィルター

天井フィルター（給気二次フィルター）は、アンデックスオリジナルのPX-400を採用。耐熱温度 100℃、難燃性の認定品となっていますので安心してご使用いただけます。粘着特殊加工を施したPX-400は捕集率98%と業界最高性能のフィルターとなっており、捕集したホコリを粘着質で落ち着かせ、微細な振動でも塗装ブースにホコリを持ち込みません。



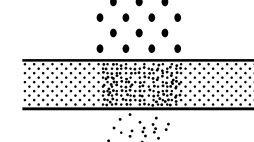
PX-400

粘着剤使用の特殊加工



ホコリは粘着剤にくっつき、捕集効率をぐっと高めます。

従来品





# 新型ユニットが生み出した「確かな風」その性能



HY-09

## Exhaust Unit

### 排気効率に優れたユニットとフィルター

排気フィルターの清掃交換のしやすさを徹底的に追求した結果生まれた排気ユニットです。排気ファンも消音パネル仕様のユニットに内蔵され、騒音の発生を抑えています。



難燃性

### 排気フィルターは内圧自動制御と絶妙なコンビネーション

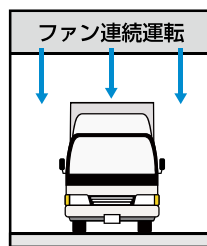
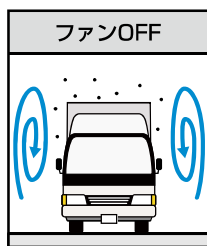
排気フィルターはアンデックスオリジナルのAD-2000を採用。従来のサイズから大きなサイズに変更し、排気ミストの捕塵量を高めました。ファンの清掃、フィルター清掃・交換が容易に行えるよう、メンテナンスパネルやフィルター押え金具も取り外しが容易に行える構造になっています。高性能な排気フィルターはコントロールモーターとの連動で、ブース内の圧力を一定に保ちながら、捕集能力の限界まで使用可能です。ブース内圧力を自動調整する機能（内圧自動制御）も標準装備、ベストコンディションのブースで作業が行えます。

### 内圧センサーと連動のコントロールダンパーモーターはこんなにもメリットがいっぱい

乾燥への切替がスムーズで  
ゴミブツ付着の心配がありません

内圧センサーのないブース

CAB-747



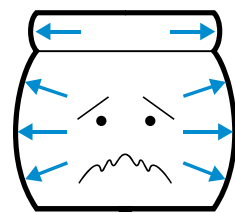
塗装終了時に一旦ファンを停止させ、再度乾燥モードでファンを作動させるので、急な圧力がかかりゴミブツ発生心配がありません。

塗装終了時にファンを止めることなくブース内圧を一定に保ちながら自動的に乾燥モードに移ります。

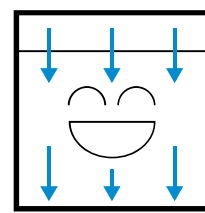
ブース内圧は常に一定に保たれます

排気フィルターが目詰りしたけど、内圧センサー付ダンパーがないから苦しいよ～！

目詰りしても、コントロールモーター付ダンパーが働いてくれるので快適。うれしいな！



内圧センサーのないブース



CAB-747

### 乾燥終了後自動的にアフターページ

タイマーアップで乾燥終了と同時に、給排気ダンパーがゆっくりと動き、自動的に塗装モードに切り替わります。大風量で室内や車を冷却し、次の工程へスムーズに移ることができます。



コントロールダンパーモーター

## Intake Unit

### ノウハウを結集した給気ユニット

「静かさ」をテーマに、大風量を確保しながら低騒音を実現し、風量・風速も労働省基準を十分にクリアしています。内圧センサー付きコントロールモーターでの「塗装」「乾燥」の風量切り替えの確かさは他の追随を許しません。



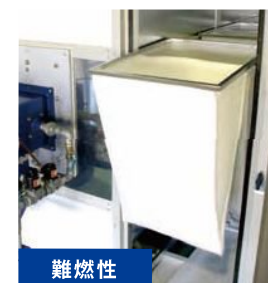
KY-09

### 298000 kcal/hのハイパワーバーナー

新型の給気ユニットは298000kcal/hのバーナーを搭載し、新開発のオリジナル熱交換器と組み合わせることで、熱風を効率的にブース内に供給します。また、アンデックス仕様のバーナーは、国産品でメンテナンスの容易さはもちろん、安全性で高い評価をいただいております。新型オリジナル熱交換器との相性も非常に良く、安定した燃焼が確保されています。



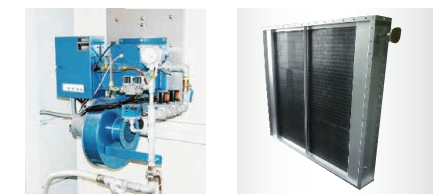
### 捕集面積の増えたポケットフィルター



難燃性

給気一次フィルターは捕集効率90%の能力の高いAD-330を採用し、従来機よりフィルター面積を増したポケットフィルターにしました。捕集効率を高めるとともに空気抵抗を抑え、省力化に成功しました。

### 様々な熱源から選択可能



ガス式・蒸気・電気ヒーター・ヒートポンプから選択可能です。

### 給・排気ユニット共通仕様

#### 給・排気ファンは強力なシロッコファンを搭載

従来タイプよりファン静圧（抵抗に負けない力）を重視し、給・排気ユニットの形状に合わせ新型ファンを開発しました。風量、静圧ともに、性能を最大限に引き出した高性能ファン。



#### パワーと省エネの給・排気モーター

従来採用していたIE1（標準効率）モーターから、IE3（プレミアム効率）モーターに変更。トップランナー制度に対応し、省エネをはかっています。



## Control Panel コントロールパネル

### 制御盤



塗装運転中

温風塗装  
運転中

乾燥運転中

<参考画面>

### ボタン式で簡単操作

制御盤は、分かりやすいボタンタイプで直感的な操作が可能です。機能性、安全性にも考え尽くされた設計となっており、快適なオペレーションを約束します。

### フィルターの目づまりチェックは？

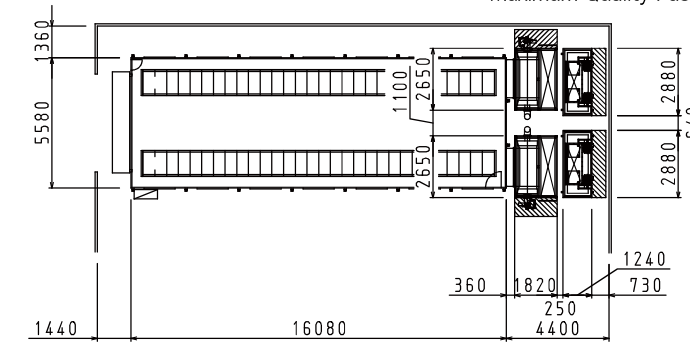
#### マノメーター



ブース内部の圧力が表示され排気フィルターの清掃交換時期が一目でわかります。

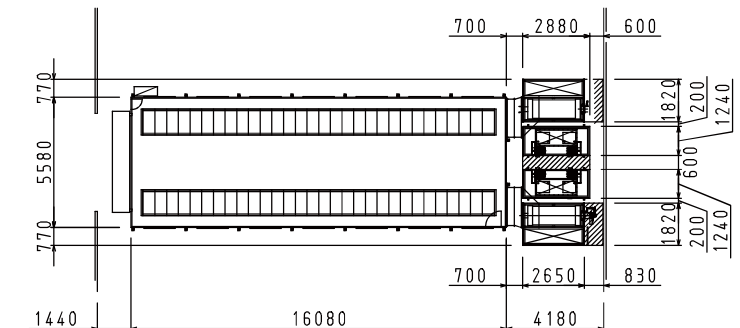
### レイアウトA

ユニット後面配置 1



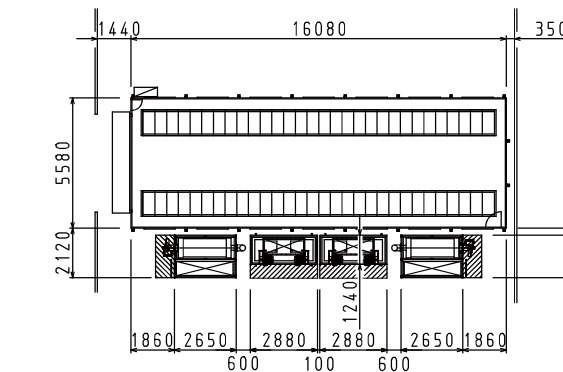
### レイアウトB

ユニット後面配置 2



### レイアウトC

ユニット側面配置



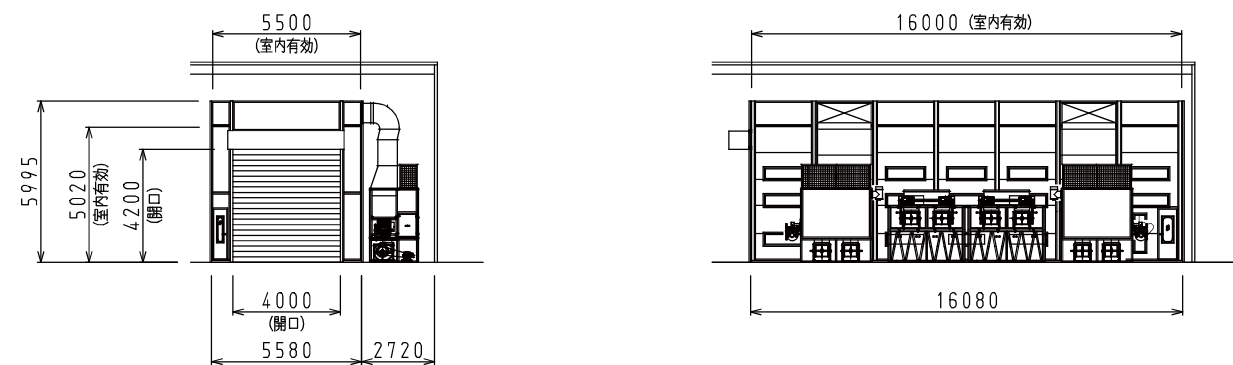
※バーナーのレイアウト配置に関しては所轄の消防との打合せが必要となります。

## Specification CAB-747仕様

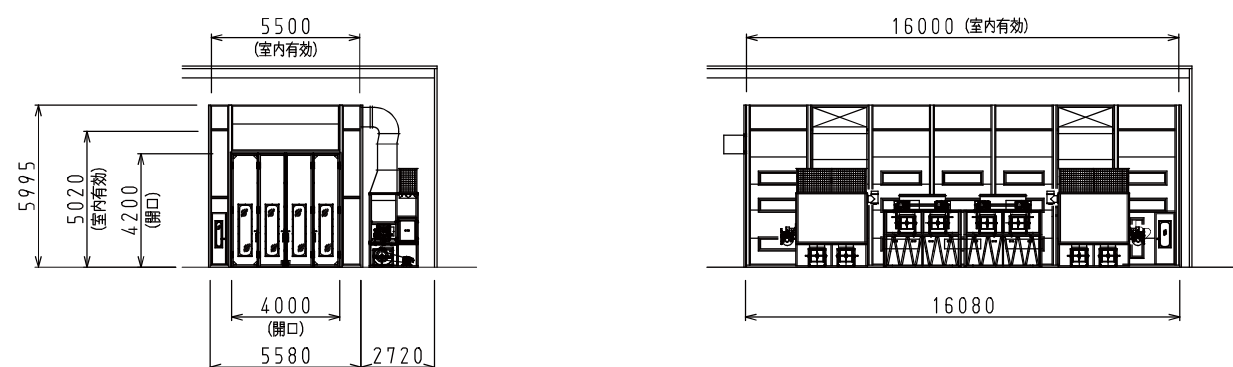
### 標準図外観図・寸法

レイアウト例以外にもお客様の工場に合わせた配置をご提案いたします。

### 外観寸法図(電動シャッター)



### 外観寸法図(4枚大扉) ※4枚大扉はオプションになります。



### 仕様

型式	CAB-747V	温風装置	タイプ	ガンタイプバーナー(298,000kcal/h) 熱交換器式
方式	プッシュプル型換気装置		燃料	ガス(LPG or 都市ガス)
本体寸法(室内有効)	16,000(L)×5,500(W)×5,020(H)		燃料消費量	LPG(最大24.8m <sup>3</sup> /h) 都市ガス(最大49.6m <sup>3</sup> /h)※2式分参考値
本体寸法(外寸法)	16,080(L)×5,580(W)×5,995(H)		プロアモーター	ターボファン 三相200V 0.4kW/式
車輪出入口	電動重量シャッター 4,000(W)×4,200(H) 0.25kW		制御方式	ON-OFF制御 or 比例制御
作業用小扉	正面 1ヶ所 側面 1ヶ所		機能	温風塗装モード 乾燥モード
照明	防塵LED (オプション:防塵LED) 38W 48台 合計 1,824W	排気ユニット	型式	HY-09型×2式
本体主要パネル	ASB/パネル(断熱パネル) 35mm厚 不燃認定品		ファン・モーター	シングルロックファン×2台・三相200V 11kW×2台/式
給気一次フィルター	AD-330(ポケット) 4枚/式		風量	660m <sup>3</sup> /min×2
給気二次(天井)フィルター	PX-400 56枚	制御盤	機能	塗装↔乾燥↔アフターバーン
排気フィルター	AD-2000 10枚/式			各モード切替及びモード内 内圧自動制御
グレーチング	501W×1090L×65H 60枚		安全装置	感震器・内圧異常・アフターバーン・サーマルトリップ
ピット風向板	スライド調整固定式			バーナー安全装置(失火警報・ガス圧低下・風圧低下・高温異常)
給気ユニット	型式 KY-09型×2式	電気容量	三相 200V	89.1kW
	ファン・モーター シングルロックファン×2台・三相200V 11kW×2台/式		単相 200V	1.82kW
	風量 660m <sup>3</sup> /min×2	オプション		エアークラブ・エアシャワー
				後面シャッター追加(通り抜け仕様)・作業用小扉追加
				防爆コンセント(100V・200V)

※仕様は改良のため、予告なく変更する事があります。



# Option CAB-747 各種オプション

A N D E X の蓄積されたノウハウの中から、工場レイアウトや周辺環境を最大限考慮に入れた、仕様変更、オプションをご提案いたします



4枚大扉

パーチカルドア

オーバースライダードア

塗装、乾燥ランプ

ピット内リフター

ユニット架台式

※オプション画像には、別機種でのオプション取付写真も含まれています。

## その他のオプション

- ガス濃度検知器
- 非常灯
- 乾燥終了チャイム
- 常夜灯
- 高床式
- 照明増設
- 防爆仕様
- 天井面照明
- 採光窓
- トランスフォーマー
- パニックドア

## 塗装ブース用空調給気装置

水溶性塗料の塗装・乾燥などに対応した、空調付き給気装置の実績も多数あります。ご相談ください。

## 環境対策型 排気ユニット各種

### 水洗式ボルテックス排気ユニット

標準タイプの乾式ユニットに比べ、捕集効率がが高く、塗装ミストを屋外に排出させにくくなります。



※くわしくは、ボルテックスブースのカタログをご覧ください

### 消臭スプレー装置

塗装排気中の空気の臭いを消臭液を噴霧して、悪臭のもとを分解し、臭気を無臭物質に変えます。

※くわしくは、NS-200、HY-04Nのカタログをご覧ください

### 活性炭排気ユニット

活性炭は塗装排気空気の中を含むトルエン、キシレンなどの有害物質を吸着し、臭いをとるだけでなく、クリーンな空気に変えて排出します。



活性炭

いい風にふかれない。

# ANDEX WIND

1971年の創業以来、  
アンデックスブランドを支えてきたのは  
かたくななまでの「本物志向」と言えるかもしれない

## ANDEX CO., LTD.

アンデックスは、今後ますます重要になってくる人間優先の作業環境作りに対して、今日迄に蓄積されたノウハウを駆使してお応えすべく努力を続けております。



● 本社・本社工場



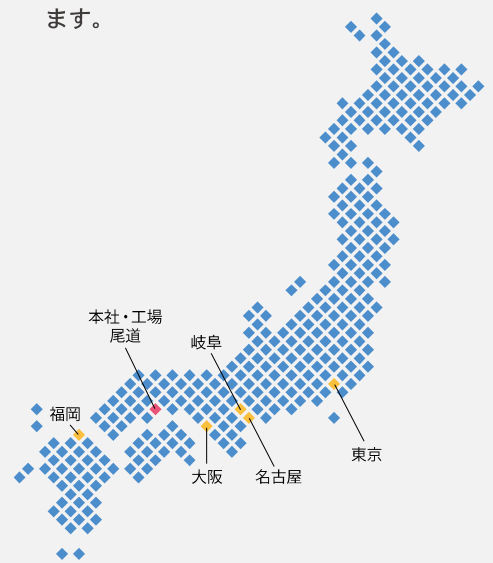
● 山波工場



● 開発センター

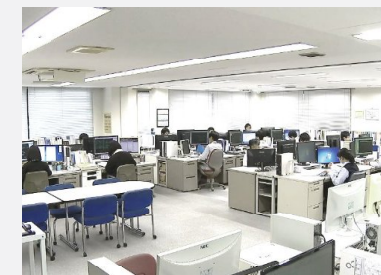
## ANDEX 営業拠点

アンデックスは、全国に5ヶ所の営業拠点をもち、お客様のより身近なところで、お役に立ちたいと努力を続けております。



## ANDEX STAFF

私達は少年のような「チャレンジ精神」を心に秘めて、挑戦の旅を続けます。  
快適な作業環境作り、少しでもお役に立ちたいと願って。



● 企画・設計



● 自社製作



● 設置・試運転



● アフターサービス

**アンデックス本社、工場見学はお気軽にお申し付け下さい。**