

特許製品

塗料スラッジの回収、  
水洗ブースの水替え頻度の減少、  
ランニングコストの軽減、  
アンデックスからの提案です。



水洗式塗装ブース用【電解式スラッジ回収機】

# SC-60

## SLUDGE COLLECTOR

水洗式塗装ブースにさまざまなメリットが期待できます！

### ◎SC-60の特徴

- 塗料スラッジを自動で回収し、袋ごと取り出せます。
- 凝集剤、ブースクリーナーの投与が不要となります。
- 循環水が酸化進行しにくいいため、水洗ブースのサビ防止に。
- 水洗ブースの排気から出る悪臭を減少させます。
- コンパクト設計で、設置場所に困りません。

動画をご覧いただけます！



水洗式塗装ブースの排水処理やスラッジ対策に

# SC-60

## SLUDGE COLLECTOR

水洗式塗装ブースの排水処理や  
スラッジ対策に効果を発揮！

特許製品

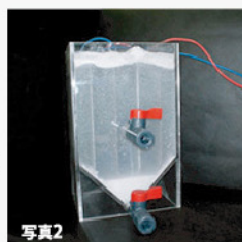


### 電気分解による汚水処理について

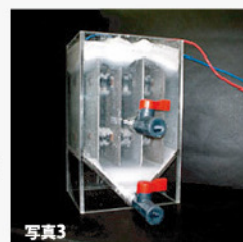
- 汚濁水(写真は乳化状態)を電解槽(+電極側アルミ板、-電極SUS板)に入れ通電する。(写真1)
- 汚濁水が+電極側から発生した水酸化アルミニウムより分離され、水と顔料、その他に分離されます。(写真2)
- このとき発生したスラッジは非粘着物となり、軽いスラッジは電解により発生した水素ガスの効力で浮上し、重いスラッジは沈降します。(写真3)



10分後

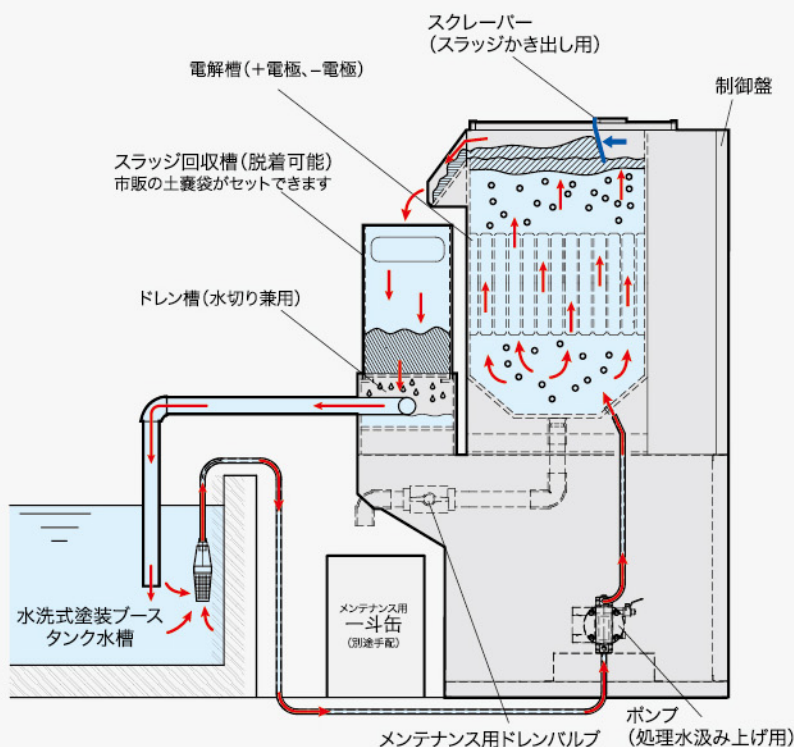


20分後

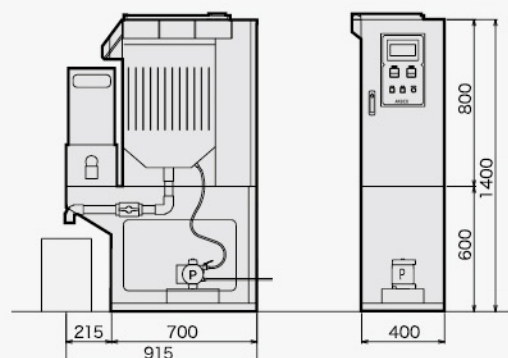


時間とともに汚濁水は、フロッグと処理された清浄な水とに分離されることになります。  
殺菌作用もあるため、水洗式塗装ブースなどで発生する細菌による悪臭も減少します。

### スラッジ回収機の動作フロー



### SC-60型寸法図



#### ● SC-60仕様

電 源	AC 100V
消 費 電 力	200W (最大400W 4A)
エ ア 一 源	0.7Mpa 以上
機 器 重 量	140kg
電 解 槽 容 積	60リットル
処 理 水 量	360L/hr
電 極 消 耗 時 間	300 ~ 500時間

#### 選定の参考

- SC-60を8時間運転する場合、水洗ブースの水量2.8tonまで対応
- SC-60を24時間運転する場合、水洗ブースの水量8.6tonまで対応

