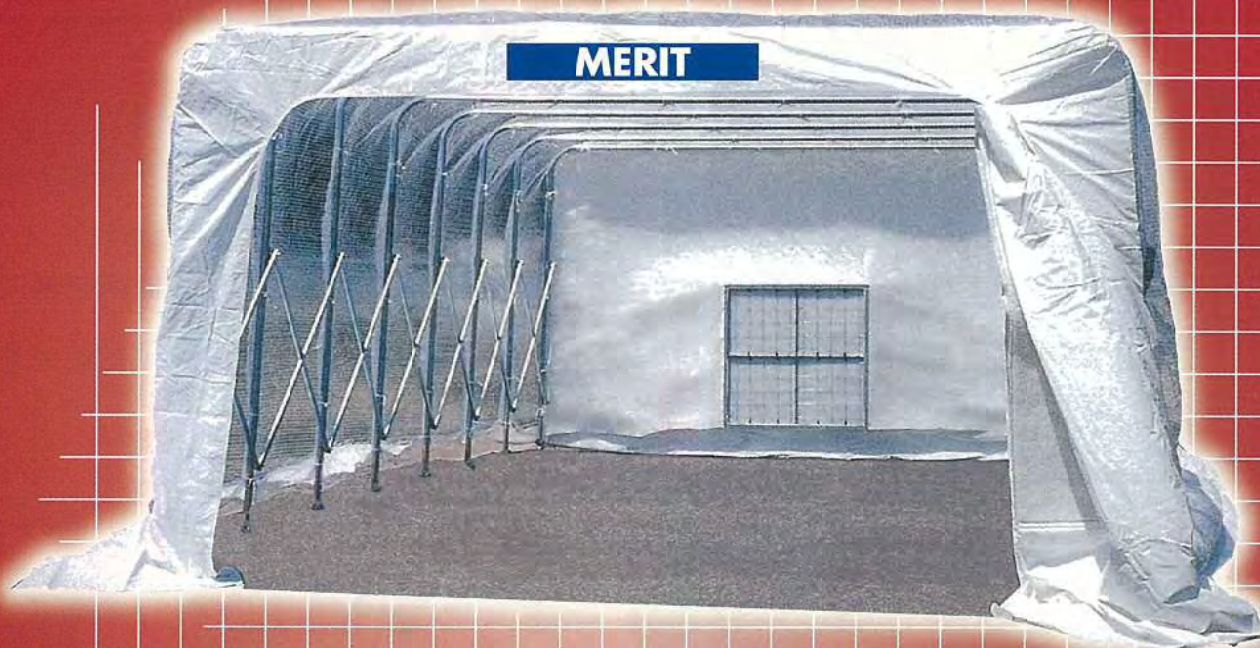


RENEWAL



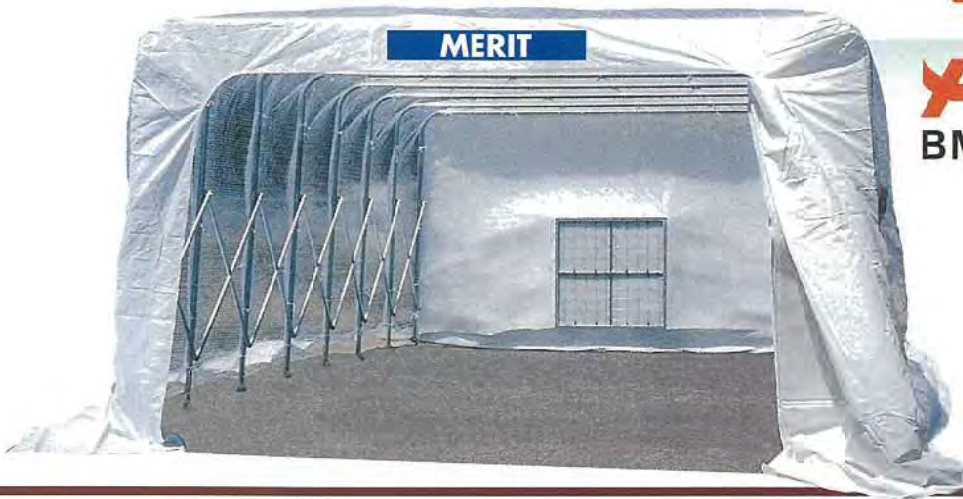
# MERIT III

アコーディオン式塗装ルーム (パーツ塗装用)

## メリット III

- 低騒音で静圧にも強いシロッコファン 1.5kw
- モーター保護回路付スイッチが標準装備
- 支柱の本数が多く頑丈な7スパン構造
- 写真入り組み立て説明書付きで簡単に組み立てられます

ANDEX



## メット III 標準型 BM-52S



◆ひろびろとした、明るい室内。



◆シロッコファンで塗料ミストを強力に排気します。



◆前面吸気フィルターが、いつでもクリーンなエアを供給します。

### メット III の特徴

- 柱の本数が多くガッチリ構造です。  
(7スパン)
- シートの巻上フックは標準装備です。
- 部品点数が少なく組立が簡単です。  
(写真入り組み立て説明書付)

### メット III 仕様

仕様		種類	標準型	ハイルーフ型
型 式			BM-52S	BM-52HS
(本 体 寸 法 外 寸)	W		3,800	3,800
	D		6,650	6,650
	H		2,300	2,900
排気ファン			三相 200V 1.5kw シロッコファン	三相 200V 1.5kw シロッコファン
排気フィルター			500×500 4枚	500×500 4枚

労働基準監督署への確認と届出が必要です。

【局所排気装置】

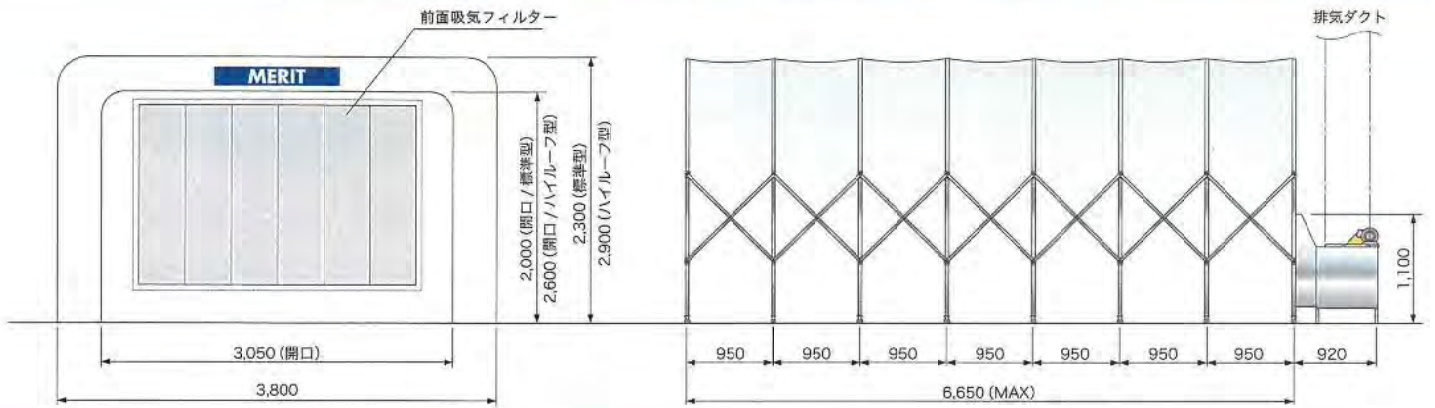
排気ユニットの 85cm 前で作業を行って下さい。  
作業位置の変更の場合はご相談下さい。

## メット III ハイルーフ型 BM-52HS



※下記の仕様以外にも、巾、高さ、長さの改造をお申し付け下さい。

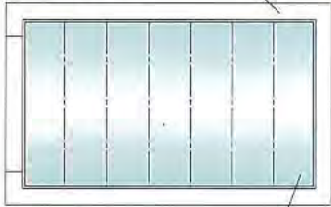
メリットⅢ 標準型/ハイルーフ型寸法詳細図



※メリットⅢは、屋内仕様です。  
屋外設置の場合は、建築確認申請が必要です。

防災・難燃性のメリット・シート

ターボリンく白>(ZT-2600F)  
防災認定番号 CT-87C011



難燃性フィルター

糸入り透明 (SK-2500F)  
防災認定番号 F-11003



ターボリンく白>(ZT-2600F)  
防災認定番号 CT-87D011

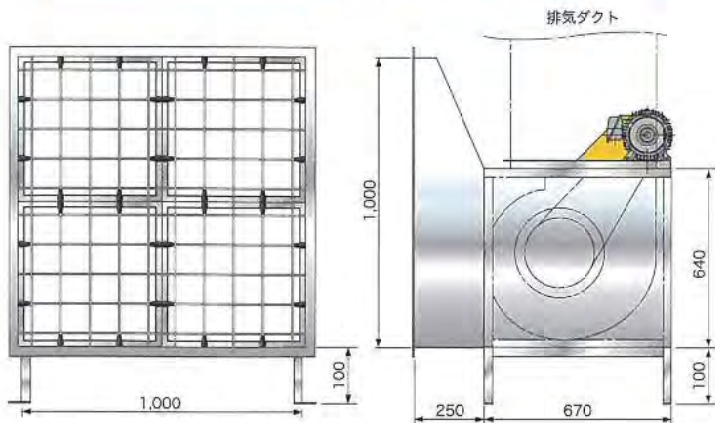
■【BM-52S】【BM-52HS】の排気ユニットは、シロッコファンです。

低騒音で静圧にも強く、  
長いダクトにも対応できます。



シロッコファン

排気ユニット寸法詳細図



排気ダクトは屋根上1.5m以上に立ち上げて下さい。  
(有機溶剤中毒予防規則 第15条の2)

シロッコ換気ユニット(上吹出し)仕様

フィルター	EX-380 500×500 4枚
スイッチ	ハイモーターブレーカースイッチ
差込プラグ	20A 3P アース付 (コード5m付)
ファン	両吸込シロッコファン
電動機	200V 1.5kw 3Ø

※電源は、20A 三相 200V をご用意下さい。

メリットⅢの荷姿はMAX82kgのユニットがあります。

2人以上で荷降ろしを手伝ってください。

性能維持及び安全のために、フィルターは必ず難燃性の純正フィルターをご使用下さい。

